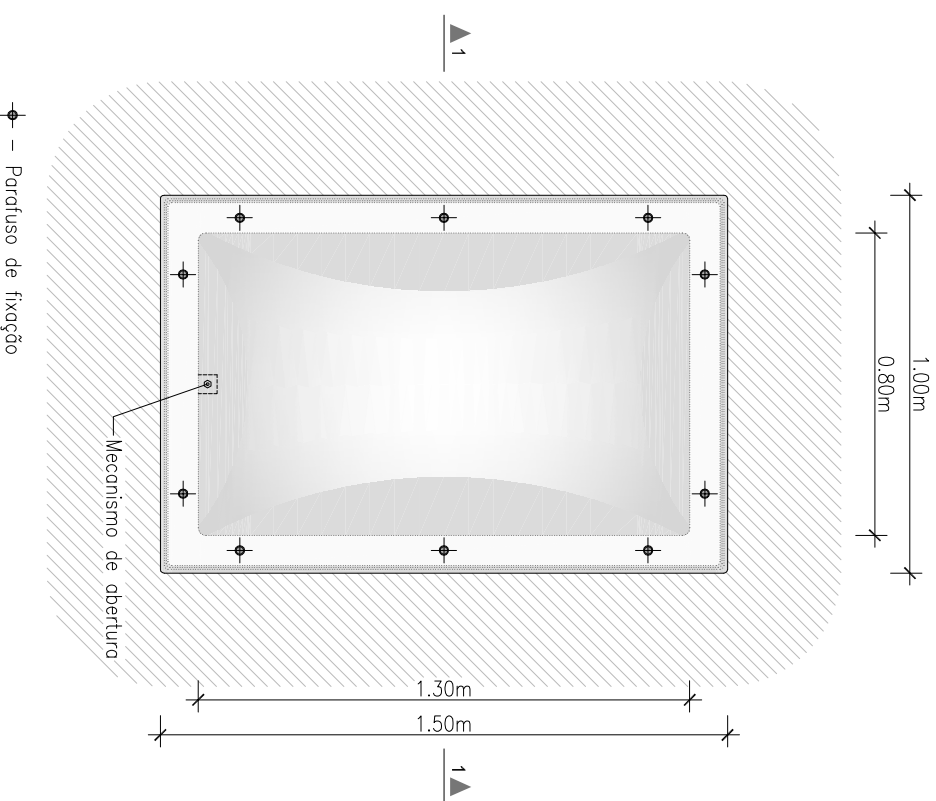


Clarabóia MOLDELUX - Air-Tech

Planta

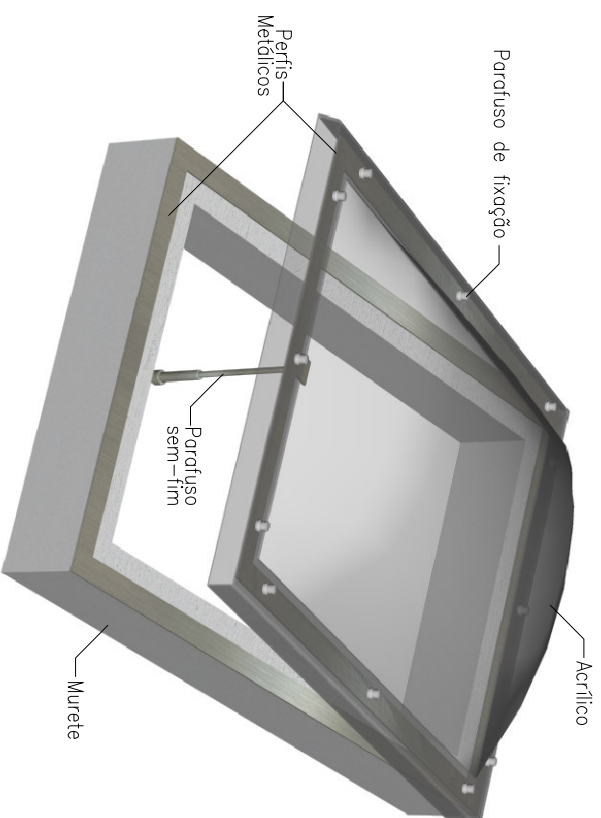
Esc: 1/20



Clarabóia MOLDELUX - Air-Tech (c/ parafuso sem-fim)

Perspectiva

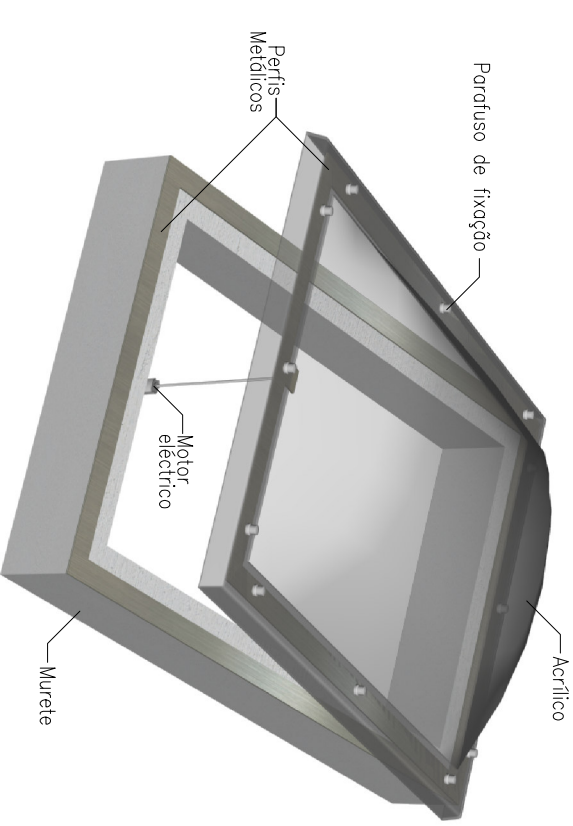
S/E



Clarabóia MOLDELUX - Air-Tech (c/ motor eléctrico)

Perspectiva

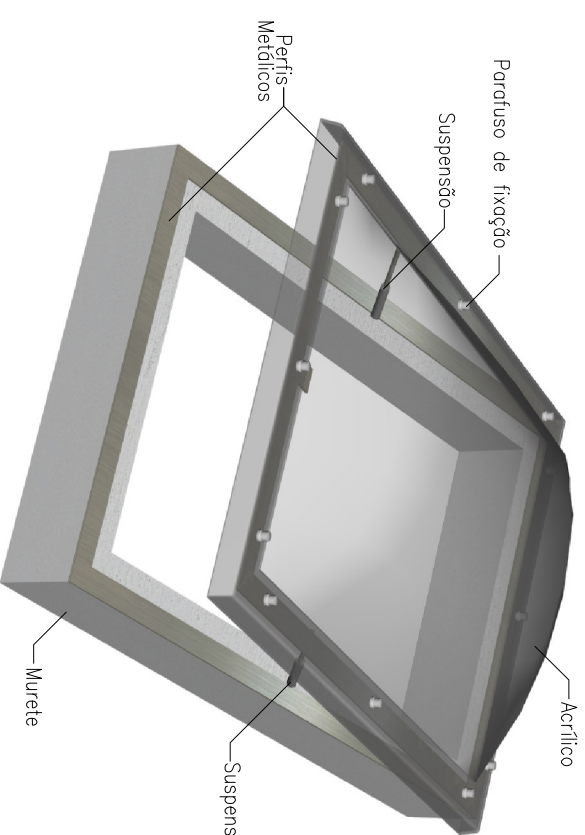
S/E



Clarabóia MOLDELUX - Air-Tech (c/ amortecedor)

Perspectiva

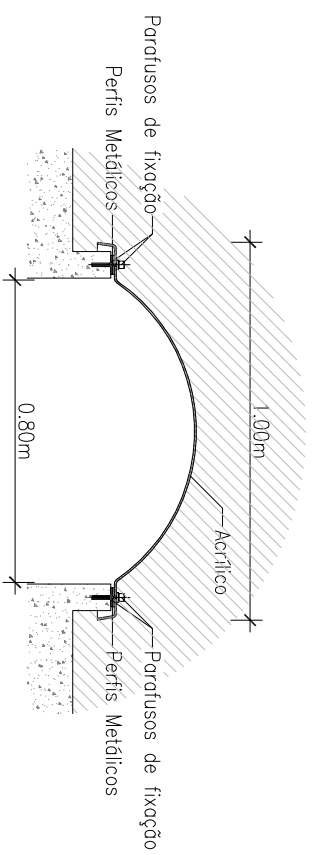
S/E



Clarabóia MOLDELUX - Air-Tech

Corte 1-1

Esc: 1/20



Mecanismos de abertura

Esc: S/E

Parafuso sem-fim



Motor eléctrico



Amortecedor



Descrição:

- Base em políster reforçado a fibra de vidro moldada segundo perfil de cobertura a instalar e com a dimensão de abertura de luz pretendida.
- Clarabóia em acrílico opalino ou transparente instalada sobre a base, termomoldada em 3mm de espessura com configuração parabólica.
- Em casos de abertura manual ou eléctrica, um aro metálico galvanizado é instalado para maior durabilidade e resistência da estrutura basculante.
- Mecanismos de abertura são instalados (Parafuso de fixação sem-fim, aberturas eléctricas, basculantes, etc. ...)
- Clarabóia em acrílico é fixada ao aro por Parafuso de fixação, com respectivos vedantes em poliuretano.