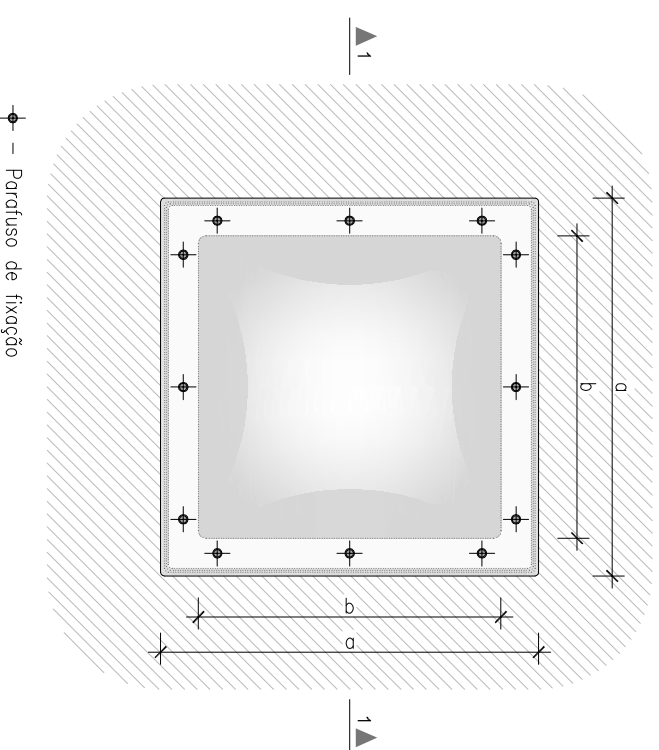
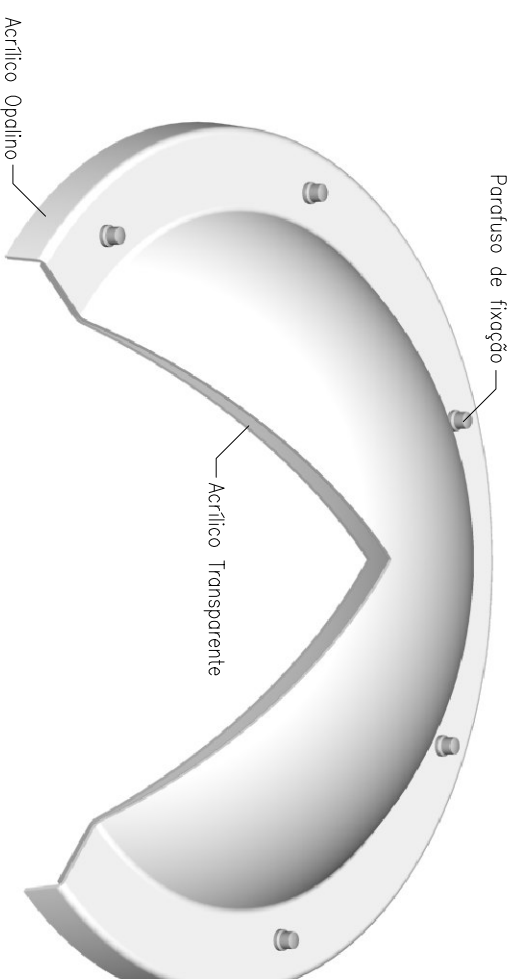


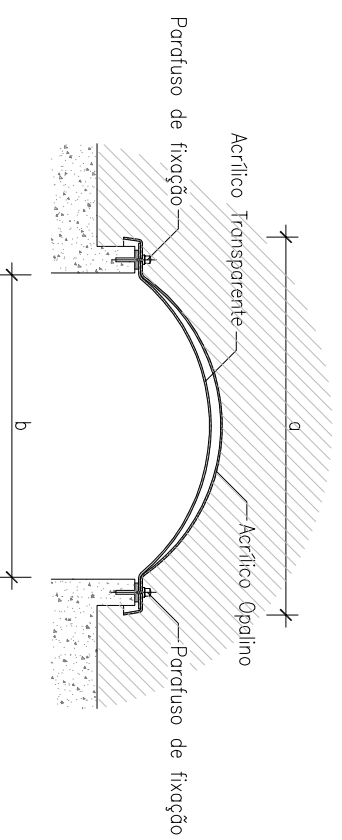
Clarabóia MOLDELUX - Double
Planta
S/E



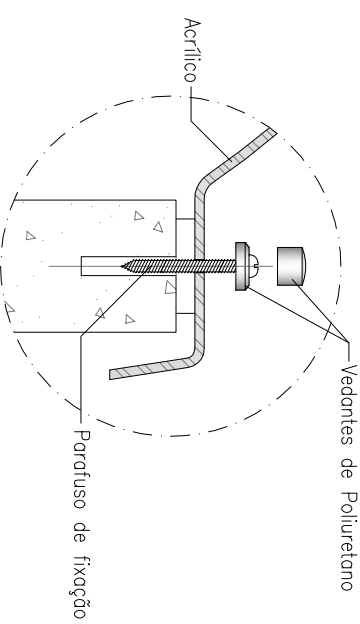
Clarabóia MOLDELUX - Double
Perspectiva
S/E



Clarabóia MOLDELUX - Double
Corte 1-1
S/E



Pormenor da fixação da
Clarabóia



- Descrição:**
- Consiste em duas cúpulas justapostas, de diferentes alturas, formando-se no seu interior uma câmara protectora.
 - Cúpula em acrílico vazado termomoldado com configuração parabólica.
 - Espessura de 3, 4 ou 5mm dependendo das suas dimensões.
 - Cor opalina (outras cores disponíveis).
 - Acoplada directamente a murete de tijolo ou gola de betão.
 - Vedantes em poliuretano envolvendo Parafuso de fixações de fixação.

Tabela de medidas (Clarabóia Quadrada)

Vão de abertura (b) (mm)	Superfície útil de luz (m ²)	Dimensão total (a) (mm)
400	0,16	600
500	0,25	700
600	0,36	800
700	0,49	900
800	0,64	1000
900	0,81	1100
1000	1,00	1200
1100	1,21	1300
1200	1,44	1400
1300	1,69	1500
1400	1,96	1600
1500	2,25	1700

As medidas aqui apresentadas são meramente indicativas. É possível o fabrico de qualquer medida de vão interior ou de aba exterior. A execução de formas especiais tais como meia-lua, hexagonal, triangular, hiperbólica, etc... é também prática corrente de produção.